



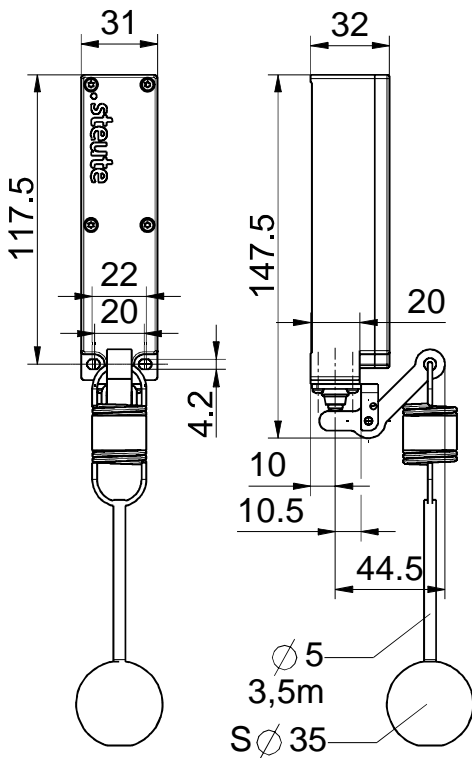
Tirador de cable inalámbrico sWave.NET® RF 96 WH/90°-NET

Características / opciones:

- Radiotecnología sWave.NET® (SW868/SW915/SW917/SW922)
- Inalámbrico: instalación y mantenimiento económicos
- Configurable en línea mediante la interfaz inalámbrica
- Manejo y conexión sencillos a sistemas ERP existentes a través del Sensor Bridge
- Alta escalabilidad: hasta varios cientos de sensores en una aplicación

- Vida útil de batería aprox. 10 años
- Carcasa de plástico
- Medidas de fijación según EN 50047
- Con cable de tracción de nailon confeccionado de 3,2 m y bola de goma

Dibujo de medidas



Datos técnicos

Normas aplicadas	EN 60947-5-1, EN 61000-6-2, EN 61000-6-3, EN 61000-4-2, EN 301 489-1, EN 301 489-3, EN 300 220-1, EN 300 220-2
Carcasa	termoplástico, reforzado con fibra de vidrio, resistente a golpes, autoextinguible UL 94 V-0
Momento de torsión	M4 tornillo de fijación de la carcasa: máx. 1,2 Nm tornillos de la tapa M2,5: aprox. 0,45 Nm
Grado de protección	IP 67 según IEC/EN 60529
Tensión de alimentación	batería de litio (intercambiable)
Temperatura ambiente	-20 °C ... +65 °C
Frecuencia de las operaciones	máx. 12000 telegramas con repetición; SW922: máx. 1440 telegramas
Alcance	SW868/915/917: máx. 450 m en parte exterior, máx. 40 m en zona interior SW922: máx. 150 m en parte exterior, máx. 20 m en zona interior
Duración de accionamiento	min. 80 ms
Vida útil mecánica	> 1 millón de ciclos de conmutación
Nota	transmisión de la tensión de la célula de la batería y estado de conmutación
Aprobaciones	Europa: RED 2014/53/EU EE.UU.: FCC - XK5-RFRXSW915 Canadá: IC - 5158A-RFRXSW915 México: IFT - RCPSTRF17-1886 Brasil: ANATEL 04172-18-06718

Japón:  ARIB STD-T108:
204-610002

Salvo errores y modificaciones técnicas.