



Emisor universal inalámbrico sWave.NET® RF I/O Vcc extern-NET

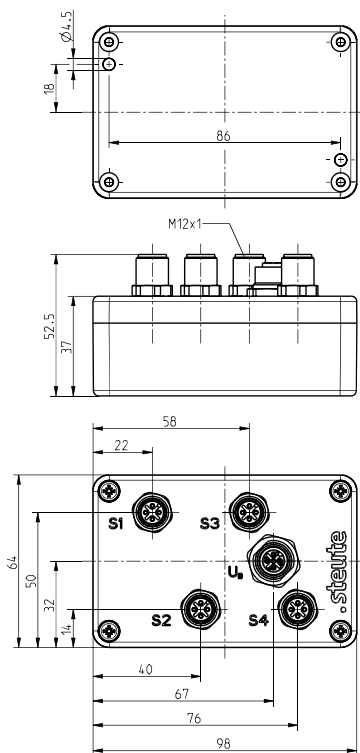
Características / opciones:

- Carcasa de plástico
- Radiotecnología sWave.NET® (SW868/SW915/SW917/SW922)
- No se requiere cableado y tendido de líneas

Notas

- El RF I/O está concebido para el uso con un sensor inductivo inalámbrico RF IS.
- Conexión posible de un contacto de conmutación externo (contacto libre de potencial) con elementos de contacto dorados
- Las tapas de protección mostradas no están incluidas en el volumen de suministro.

Dibujo de medidas



Datos técnicos

Normas aplicadas	EN 60947-5-1, EN 61000-6-2, EN 61000-6-3, EN 61000-4-4, EN 61000-4-5, EN 61000-4-6, EN 301 489-1, EN 301 489-3, EN 300 220-1, EN 300 220-2
Carcasa	ABS
Grado de protección	IP 67 según IEC/EN 60529
Tensión de alimentación	24 VDC
Conexión	sensores: conector 4 x M12 x 1, 4 polos fuente de alimentación: 1 x acoplamiento M12
Temperatura ambiente	-20 °C ... +65 °C
Frecuencia de las operaciones	máx. 12000 telegramas con repetición; SW922: máx. 1440 telegramas
Frecuencia de conmutación	máx. 5 Hz
Gama de tensiones de funcionamiento nominal U_B	18 ... 30 VDC Pin 1 and Pin 3, conector M12
Tensión nominal de aislamiento U_i	75 VDC
Resistencia a sobretensión de 0,5 kV diseño U_{imp}	
Corriente nominal operativa I_e	2,5 mA
Caída de tensión $U_g - U_a$	3.5 V with 4 x 50 mA sensor current
Corriente de carga	máx. 50 mA por conexión de sensor
Puntos de conmutación	> 5 VDC (E1 - E4)

Salvo errores y modificaciones técnicas.



Emisor universal inalámbrico sWave.NET® RF I/O Vcc extern-NET

Datos técnicos

Alcance	SW868/915/917: máx. 450 m en parte exterior, máx. 40 m en zona interior SW922: máx. 150 m en parte exterior, máx. 20 m en zona interior
Duración de accionamiento	min. 80 ms
Aprobaciones	Europa: RED 2014/53/EU EE.UU.: FCC - XK5-RFRXSW915 Canadá: IC - 5158A-RFRXSW915 México: IFT - RCPSTRF17-1886 Brasil: ANATEL 04172-18-06718 Japón:  ARIB STD-T108: 204-610002